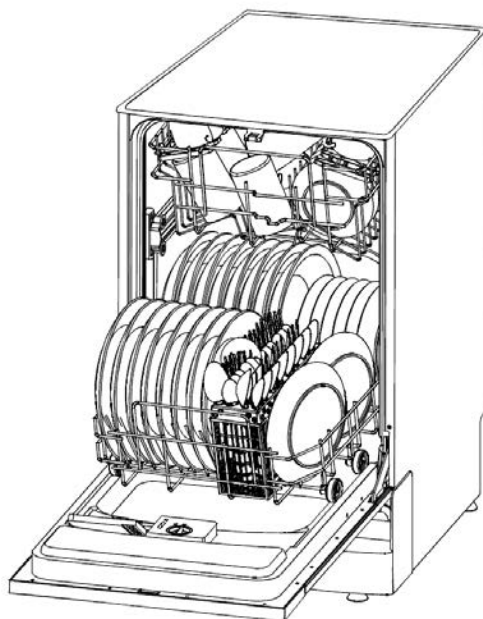


IO 00679  
(10.2011)

**RUS**

 **Hansa**



## Посудомоечная машина ZWM 456 IH / ZWM 456 WH

### Инструкция по обслуживанию

**CE**

**Уважаемые покупатели,**

Прежде, чем воткнуть вилку шнура посудомоечной машины в розетку и включить устройство, нужно обязательно прочитать целиком инструкцию по эксплуатации и установке. Содержащиеся в ней указания помогут снизить риск получения травм и повреждения устройства.

Документацию машины следует хранить в надежном месте для правильной эксплуатации и обращения за справкой при необходимости.

Настоящая эксплуатационная инструкция была подготовлена для различных устройств и отдельные функции, описываемые в ней, могут не касаться Вашей посудомоечной машины.



# Содержание

---

## Введение

### **1** Сдача на слом **Страница 5**

Утилизация .....	5
Сдача на слом старой машины .....	5

### **2** Инструкции по безопасности **Страница 3**

Перед установкой .....	5
Перед первым запуском .....	5
Безопасность детей .....	6
Ежедневное обслуживание .....	6
В случае неполадок .....	6

### **3** Строение машины **Страница 7**

Вид машины .....	7
Панель управления .....	7

### **4** Настройки посудомоечной машины **Страница 8**

Способ настройки рег. жесткости воды.....	8
Восполнение соли в посудомойке .....	9
Наполнение дозатора ополаскивателя .....	10
Наполнение дозатора моющего средства ...	11
Программа 3 в 1 .....	12
Таблица режимов мойки .....	13
Первая мойка .....	14
Изменение программы .....	14

### **5** Что не следует мыть в посудомоечной машине **Страница 15**

### **6** Загрузка посуды в посудомоечную машину **Страница 15**

Нижняя корзина .....	15
Верхняя корзина .....	17
Корзинка для столовых приборов .....	18

**7** Уход за посудомоечной машиной **Страница 18**

Чистка фильтров .....	19
Чистка разбрызгивающих лопастей .....	19

**8** Технические данные **Страница 25****9** Инструкция по установке **Страница 25****10** Сервисное обслуживание **Страница 27**

РЕМБИТТЕХ  
Ремонт и установка бытовой техники

## 1 Утилизация

Упаковка и отдельные элементы устройства выполнены из материала, который можно переработать. На них размещен значок переработки и сведения о типе материала (PE, PS, POM).

Перед началом эксплуатации устройства нужно удалить упаковку и утилизировать ее, как положено.

### Предостережение

Упаковка может представлять опасность для детей. Материалы, пригодные для переработки, следует сдать в местный пункт сбора утиля. Дополнительные сведения можно получить у местных органов власти и в пунктах утилизации отходов.



### Сдача на слом старой машины

По окончании периода эксплуатации от данного продукта нельзя избавляться как от обычных коммунальных отходов, а сдать его в пункт сбора и повторной переработки электрических и электронных устройств. Об этом информирует символ, расположенный на продукте, инструкции по обслуживанию или на упаковке.

Материалы, использованные в машине, пригодны для повторной переработки, в соответствии с обозначениями. Благодаря повторной переработке, использованию материалов либо иным формам использования изношенного оборудования, Вы вносите значительный вклад в защиту окружающей среды.

Информацию о соответствующем пункте приема изношенного оборудования Вам предоставит администрация гмины.

Благодарим за Ваш вклад в защиту окружающей среды.

Во избежание опасности, до транспортировки, следует сделать невозможным эксплуатацию машины.

Следует вынуть штекер из розетки и отрезать кабель питания. Кроме этого, следует повредить замок в дверце.

## 2 Инструкции по безопасности

### Перед установкой

Проверить машину на предмет повреждений во время транспортировки. Никогда устанавливайте и не используйте поврежденную машину. В случае возникновения сомнений, свяжитесь с продавцом.

### Перед первым запуском

- См. примечания, касающиеся установки (ниже).
- Поручите установку системы заземления квалифицированному электрику.
- Производитель не отвечает за какие-либо потери, возникшие вследствие эксплуатации незаземленной машины.
- Перед запуском машины проверить, соответствуют ли данные, представленные на щитке, данным местной сети питания.
- На время установки отключить посудомоечную машину от сети питания.

- Не подключайте машину к сети питания с помощью удлинителя. Удлинители не обеспечивают достаточной безопасности (к примеру, могут перегреваться). Всегда используйте оригинальный штекер, поставленный с машиной. После установки машины, штекер должен быть легкодоступным.

**Данное устройство не предназначено для использования лицами (в том числе детьми) с ограниченной физической, чувствительной или психической способностью, а также лицами с недостаточным опытом или знанием устройства, разве что это происходит под надзором или согласно инструкции обслуживания устройства, переданной лицами, которые отвечают за их безопасность.**

## Безопасность детей

- Не позволяйте детям играть этой машиной.
- Моющие средства для посудомоечных машин могут иметь едкое воздействие на глаза, рот и горло. Прочтите примечания относительно безопасности, размещаемые производителями моющих средств.
- Никогда не оставляйте детей без присмотра, когда машина открыта. В ней могут находиться остатки моющих средств.
- Вода в посудомоечной машине непригодна для питья. Опасность вредного воздействия едких моющих средств.
- Во время открывания дверцы в процессе выполнения программы, следует соблюдать осторожность по причине высокой температуры воды
- Всегда располагать длинные и острые/остроконечные предметы (к примеру, вилки, ножи) в корзинке для столовых приборов кончиками вниз или горизонтально на верхней корзине, чтобы избежать возможных травм.

## Ежедневное обслуживание

- Применять машину только в домашнем хозяйстве со следующей целью: мыть посуду.
- Не применять химические растворители в машине – возникает взрывоопасность.
- Не садиться и не становиться на открытую дверцу, не ставить на ней какие-либо предметы. Машина может опрокинуться
- Не открывать дверцу, когда машина работает – может выйти горячая вода или пар.
- Не оставлять дверцу открытой, поскольку это может создавать опасность.

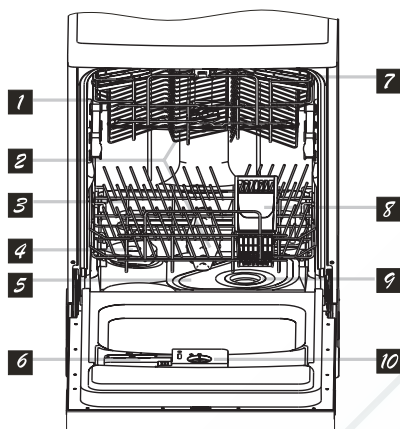
## В случае неполадок

- Ремонт и модификацию машины поручайте только квалифицированным работникам сервисной службы.
- В случае неполадок или ремонтов, отключить устройство от сети питания:
  - отключить устройство, вынув штекер из розетки,
  - выключить предохранитель.
- Не тянуть за шнур, а за штекер. Закрывать подачу воды.

## 3 Строеение машины

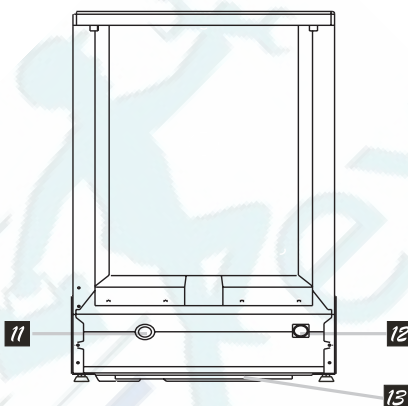
### Вид машины

Вид спереди



- 1 Верхняя корзина на направляющих
- 2 Распылительные сопла
- 3 Нижняя корзина
- 4 Дозатор для соли
- 5 Главный фильтр
- 6 Дозатор для моющего средства
- 7 Верхняя полка

Вид сзади



- 8 Лоток для мелких столовых приборов
- 9 Фильтр твердых частиц
- 10 Дозатор для ополаскивателя
- 11 Присоединение сливного шланга
- 12 Присоединение шланга подачи воды
- 13 Нижний лоток

### Панель управления



- ☺ Предварительная мойка
- ☼ Основная мойка
- ☼ Ополаскивание
- ☼ Сушка

- 1 Индикатор электропитания – сигнализирует о включении оборудования
- 2 Кнопка ON / OFF – включение / отключение оборудования
- 3 Индикатор отсутствия ополаскивателя и соли – сигнализирует о необходимости наполнения соответствующих емкостей
- 4 Кнопка «Старт / Перезагрузка» – данная кнопка служит для выбора соответствующей функции / программы, либо для повторного запуска (перезагрузки) оборудования.
- 5 Кнопка «Выбор программы» – данная кнопка служит для выбора соответствующей программы мойки посуды
- 6 Индикатор выбора программы – сигнализирует о выбранной программе кнопкой «Выбор программы»
- 7 Кнопка «Задержка старта» - служит для задержки старта посудомоечной машины (по истечении 3, 6, 9, или 12 часов).
- 8 Индикатор задержки старта / этап мойки посуды – если выбрана «Задержка старта», соответствующая кнопка мигает (двери оборудования должны быть закрыты). Во время цикла мойки посуды, соответствующим контрольным сигналом, сигнализируется этап выбранной программы.

## 4 Настройки посудомоечной машины

### Умягчение воды

Посудомоечная машина требует воды, не содержащей кальция. Жесткая вода оставляет следы на посуде.

Посудомоечная машина оснащена специальной системой умягчения воды, снижающей жесткость водопроводной воды. Правильная настройка этой системы повышает эффективность мытья.

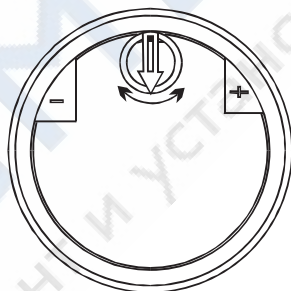
Чтобы проверить жесткость воды в данной местности, свяжитесь с локальной водопроводной станцией или определите уровень жесткости с помощью тестовых полосок. В случае переселения, уровень жесткости воды, вероятно, изменится. Чтобы получить оптимальную эффективность мытья, следует обязательно повторно проверить жесткость воды.

### Уровень жесткости воды

Жесткость воды для различных шкал				Настройка регулятора жесткости воды	Приблизительный расход регенерационной соли в граммах на цикл
ммоль/л	Брит. шкала.	Нем. шкала	Фр. шкала		
0-1,4	0-10	0-8	0-14	/	0
1,4-3,9	10-28	8-22	14-39	Установка на символ “-”	20
3,9-8	28-56	22-45	39-80	Установка посередине	40
>8	>56	>45	>80	Установка на символ “+”	60

### Способ настройки регулятора жесткости воды

Регулятор жесткости воды находится снаружи камеры посудомоечной машины и доступен только при вынутой нижней корзине и отвинченной пробке емкости для регенерационной соли. Чтобы облегчить регулировку, можно воспользоваться плоской отверткой



### ⚠ Примечание

Перед первым запуском посудомоечной машины, в случае жесткой воды, следует обязательно заполнить соответствующую емкость посудомоечной машины регенерационной солью.



## Восполнение соли в посудомойке

### ⚠ Внимание

Для умягчения воды используйте только соль для посудомоечных машин.

Производитель не отвечает за повреждения, возникшие вследствие применения несоответствующего вида соли.

Не используйте крупнозернистую соль, поскольку она поздно достигает соответствующей концентрации в воде, что может вызывать постоянное свечение лампочки нехватки соли.

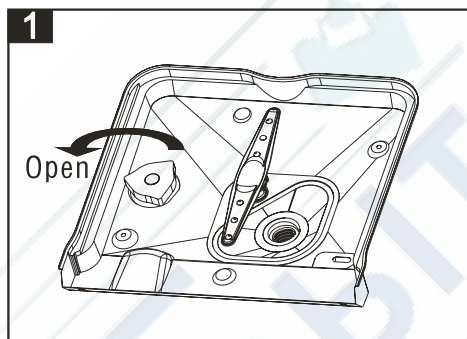
Мелкие зерна или соль в порошке растворяются значительно легче.

Никогда не используйте кухонную или столовую соль. Эти виды соли не так легко растворяются в воде и повредят систему умягчения.

Вынуть нижнюю корзину из посудомоечной машины.

Отвинтить пробку емкости для соли, вращая ее против часовой стрелки (рис. 1).

При первом заполнении влить в емкость для соли 0,5 литра воды.



Насыпать соль в емкость с помощью прилагающейся лейки (рис. 2).

Насыпать достаточное количество соли, чтобы заполнить емкость. Вместительность емкости составляет примерно 1 кг соли.

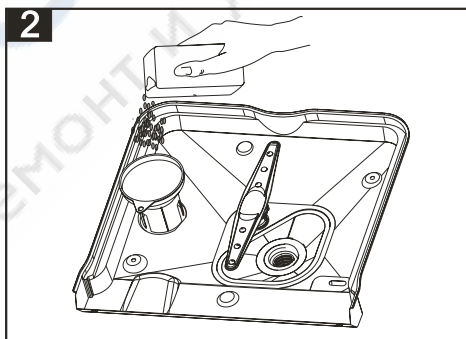
Тщательно закрутить пробку.

Начать программу мойки немедленно после заполнения емкости для соли. Программа мойки предотвратит повреждение машины по причине вытекания раствора соли.

Если посудомоечная машина оснащена контрольной лампочкой нехватки соли, после заполнения машины солью, лампочка, обычно гаснет через несколько дней (вода в емкости должна достигнуть определенной концентрации)

### ⚠ Внимание

Каждый раз после восполнения количества регенерационной соли следует запускать программу мойки.



## Наполнение дозатора ополаскивателя

Ополаскиватели улучшают процесс полоскания и предотвращают появление следов или подтеков на посуде. Следует применять только ополаскиватели, предназначенные для посудомоечных машин.

**Дозатор ополаскивателя находится на внутренней стенке дверцы посудомоечной машины.**



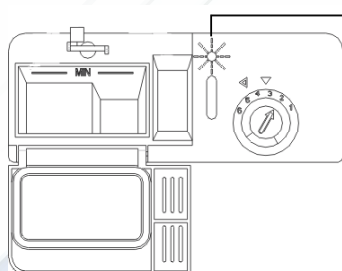
Открыть пробку ополаскивателя (Рис. 1)

Осторожно влить ополаскиватель (Рис. 2), наблюдая за индикатором (см. ниже).

Закрутить пробку ополаскивателя (Рис. 3)

Тщательно вытереть пролитый ополаскиватель. Избыток ополаскивателя приведет к образованию слишком большого количества пены, что может усложнить мойку.

Во время наполнения дозатора ополаскивателем индикатор будет постепенно чернеть. Емкость дозатора составляет примерно 140 мл. Степень заполнения представляет оптический индикатор (рис. ниже). Когда ополаскивателя слишком мало, на индикаторе (поз. 7 на панели) загорается соответствующая контрольная лампочка "X".



- Полный
- ¾ емкости
- ½ емкости
- ¼ емкости (следует заполнить заново)
- Пустой

### Настройка дозы ополаскивателя

Дозу ополаскивателя настраивают с помощью регулятора в диапазоне от 1 до 6 (см. рисунок сбоку). Заводская установка устройства – 4. Эту настройку следует изменить, только в случае, если после мойки:

- Видны следы воды на посуде: увеличить дозу
- Видны подтеки на посуде: уменьшить дозу

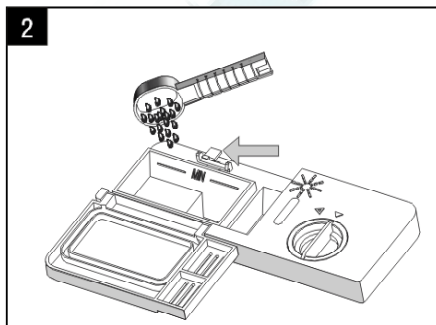
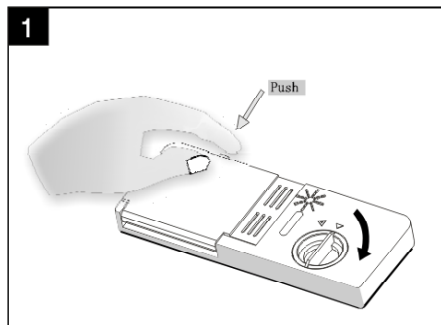


## Наполнение дозатора моющего средства

### ⚠ Внимание:

Следует использовать только моющие средства, предназначенные для посудомоечных машин.

**Дозатор моющего средства находится на внутренней стенке дверцы посудомоечной машины.**



Открыть емкость для моющего средства, нажимая кнопку (Рис. 1). Заполнить емкость моющим средством (с помощью специальной ложки - Рис. 2). Отметки внутри емкости помогают определить соответствующее количество моющего средства. Общий объем емкости для моющего средства составляет 25 г моющего средства.

Индикатор «MIN» в камере «1» обозначает заполнение емкости 20 г моющего средства.

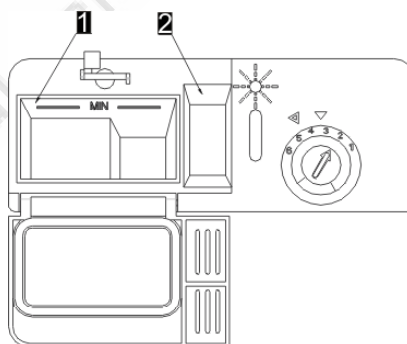
Камера «2» содержит 5 г моющего средства.

Камеру «2» следует заполнять только в случае использования программы с «Предварительным мытьем» (см. таблицу мытья в дальнейшей части инструкции).

После максимального заполнения посудомоечной машины, когда посуда очень грязная, рекомендуем заполнение емкости для моющего средства до отметки «MIN» а также камеры «2».

Количество моющего средства для отдельных программ мойки представлено в таблице режимов мойки.

Возможны отклонения, в зависимости от загрязнения посуды и жесткости воды.



### ⚠ Внимание

Запрещается использовать моющие средства в случае программ «Предварительная мойка» и «Быстрая мойка».

## ПРОГРАММА 3 в 1 (3 in 1)

Посудомоечная машина имеет специальную программу «3 в 1», для которой не нужно использовать ни регенерационную соль ни ополаскиватель.

Единственное моющее средство, которое следует применять – таблетка для посудомоечных машин 3 в 1.

### **Внимание:**

В случае остальных программ также можно использовать таблетки «3 в 1», однако, необходимо заполнить емкости для соли и дозатор ополаскивателя, а также соответствующим образом отрегулировать уровень жесткости воды и ополаскивания. Не рекомендуется использование таблеток 3 в 1 в случае программ «Короткая» и «Замачивание» по причине их короткой длительности, что приводит к невозможности полного растворения моющего средства; см. таблицу программ на следующей странице.

### **Внимание:**

Не следует применять таблетки большего размера, чем емкость. Раскрошенные и потрескавшиеся таблетки 3 в 1 непригодны для использования в этой программе.

Беречь моющие средства от детей.


Моющее средство следует вставлять непосредственно перед началом программы.

## Моющие средства

Существует 3 вида моющих средств:

1. с содержанием фосфатов и хлора,
2. с содержанием фосфатов без хлора,
3. не содержащие ни фосфатов, ни хлора.

Самые современные таблетки обычно не содержат фосфатов. Поскольку фосфаты обладают свойствами умягчения воды, рекомендуем добавление соли в емкость, даже если жесткость воды составляет только 6°dH. В местах с жесткой водой, если используется моющее средство без фосфатов, на посуде и стаканах могут быть видны белые следы. Этого можно избежать, увеличивая количество моющего средства. Моющие средства без хлора имеют более слабое отбеливающее воздействие. Цветные пятна могут удаляться не полностью. Следует выбрать программу с более высокой температурой мытья.

-  **Внимание** Всегда храните моющие средства в холодном и сухом месте, вне досягаемости детей.  
Заполнить дозатор моющим средством перед включением машины.

**ТАБЛИЦА РЕЖИМОВ МОЙКИ**

Наименование программы	Описание программы мойки	Ход программы	Моющие средства (вид/ количество)	Длительность [мин]*	Вода [ л ]*
3 в 1	Обычная грязная посуда, с ещё незасохшими остатками пищи	Предварительная мойка в 50 °С Основная мойка в 55 °С Полоскание в 65 °С Сушка	3 in 1	150	13,5
Интенсивная	Очень грязная посуда, с ещё незасохшими остатками пищи	Предварительная мойка в 50 °С Основная мойка в 65 °С Полоскание Полоскание в 55 °С Сушка	4 / 23 (либо средство «3 в 1»)	120	16
Ежедневная	Обычная грязная посуда, с ещё незасохшими остатками пищи	Предварительная мойка в 50 °С Основная мойка в 55 °С Полоскание Полоскание в 65 °С Сушка	4 / 23 (либо средство «3 в 1»)	155	13
Эко 50	Стеклоянная и фарфоровая легко загрязнённая посуда	Предварительная мойка в 50 °С Основная мойка в 50 °С Полоскание в 60 °С Сушка	4 / 23 (либо средство «3 в 1»)	160	10,5
Часовая	Легко загрязнённая посуда, для которой не требуется полная сушка	Основная мойка в 60 °С Полоскание Полоскание в 50 °С Сушка	27 (либо средство «3 в 1»)	60	10
Короткая	Легко и средне загрязнённая посуда без сухих остатков еды	Основная мойка в 40 °С Полоскание Полоскание в 40 °С	15	30	9

**⚠ Внимание**

В случае использования средства «3 в 1» в некоторых программах (см. таблицу выше) необходимо включить данную функцию дополнительно.

★ - В емкости дополнительно должен содержаться ополаскиватель

\* Приведенные в таблице значения расхода воды и длительности определены в стандартных условиях. По этой причине на практике возможны отклонения.

\*\* Справочная программа для исследовательских институтов – следует провести тесты в соответствии со стандартом EN 50242

## ПЕРВАЯ МОЙКА

Включение посудомоечной машины

Посудомоечную машину можно включить только после загрузки ее посудой, добавления всех необходимых химических средств в дозаторы, проверки, могут ли свободно вращаться распылительные сопла, и закрытия дверцы

1. Загрузить посуду в корзины и задвинуть их к задней стенке посудомоечной машины до упора,

2. Добавить все необходимые химические средства; моющее средство, соль и ополаскиватель (за исключением опции “3 в 1”)

3. Убедиться, что посудомоечная машина подсоединена к питающей сети и что водопроводный кран открыт.

4. Закрыть двери посудомоечной машины и нажать кнопку ON/OFF, индикатор подключения к электропитанию засветится.

5. Соответствующей кнопкой выбрать нужную программу мойки посуды, нажать кнопку “Старт / Перезагрузка” и по истечении примерно 10 секунд – посудомоечная машина начнёт работать.

Внимание!

Если во время работы посудомоечной машины кнопка “Старт / Перезагрузка” будет нажата, то оборудование перейдёт в режим паузы и ежеминутно будет акустически сигнализировать задержку работы (диод программы перестанет мигать и будет светиться непрерывно). Для того, чтобы оборудование опять начало работать, следует повторно нажать кнопку “Старт / Перезагрузка”.

## ИЗМЕНЕНИЕ ПРОГРАММЫ

1. Вы можете изменить включенную программу мойки, но решение об изменении должно быть принято как можно быстрее, пока еще машина не использовала моющее средство.

2. Если Вам захочется отменить неправильно выбранную программу мытья – нужно открыть дверцу, нажать на кнопку “МЕНЮ” (поз. 5 на панели), а затем выбрать нужную программу в соответствии с инструкцией.

3. При выборе программ: “Интенсивная мойка”, “Автоматическая мойка” и “Эко 50” можно дополнительно выбрать функцию “3 в 1”.

### ⚠ Внимание

Если Вы откроете дверцу во время работы посудомоечной машины, то машина перейдет в состояние паузы. После закрытия дверцы посудомоечная машина продолжит выполнение программы примерно через 10 секунд.

### УКАЗАНИЕ:

Об окончании цикла мойки информирует звуковой сигнал.

### ⚠ Внимание

Посудомоечная машина также высвечивает коды ошибок во время эксплуатации (см. ниже).

Посудомоечная машина оснащается электронной системой сигнализации неполадок во время ее эксплуатации.

В связи с этим, прежде чем вызвать сервисную службу, пользователям рекомендуется ознакомиться с нижеследующим перечнем неполадок.

Сообщение	Ошибка	Значение	Вероятная причина
Контрольная лампочка п. «КОРОТКАЯ» мигает	E1	вода набирается слишком долго	Закрыт кран подачи воды, засорены трубы в доме или слишком слабый напор воды
Контрольная лампочка п. «ЭКО» мигает	E4	Слишком высокий уровень воды	Слишком высокий напор воды

## 5 Что не следует мыть в посудомоечной машине

- Стальные элементы, подвергающиеся ржавлению
- Столовые приборы с деревянными или костяными ручками
- Столовые приборы с фарфоровыми или перламутровыми ручками
- Пластиковые элементы, не стойкие к высокой температуре
- Клееную посуду или столовые приборы
- Элементы, изготовленные из меди, олова или алюминия
- Тонкие декоративные стаканы или фарфор
- Стаканы из свинцового хрустала
- Изделия ручной работы
- Алюминий и серебро имеют тенденцию к изменению цвета
- Стекланные и хрустальные элементы со временем могут потерять блеск
- Мочалки и тряпки для посуды

### Внимание

Нельзя мыть предметы, загрязненные сигаретным пеплом, воском свечей, лаком, красками или химикатами.

### Рекомендация:

Покупая новую посуду, следует обращать внимание, можно ли ее мыть в посудомоечной машине (обозначена, как пригодна для мытья в посудомоечной машине)

## 6 Загрузка посуды в посудомоечную машину

Общая информация:

Перед загрузкой посудомоечной машины посудой:

- Удалить все остатки пищи
- Всю посуду, такую как – чашки, стаканы, кастрюли – в машине расставлять отверстиями, направленными вниз (чтобы в них не накапливалась вода)
- Не ставить посуду и столовые приборы друг на друга
- Стаканы не должны касаться друг друга
- Не следует блокировать движение разбрызгивающих лопастей
- Большую и очень грязную посуду следует помещать в нижней корзине
- Небольшую и легкую посуду можно поставить в верхнюю корзину
- Длинную и узкую посуду располагают посередине корзины

### ⚠ Внимание

Ножи и другие остроконечные приборы следует располагать в корзине острым концом вниз или горизонтально.

### Посудомоечная машина максимально вмещает 9 столовых приборов.

Не перегружайте посудомоечную машину и обращайтесь внимание на указания относительно посуды, которую в ней можно мыть. Только таким образом вы добьетесь оптимальных результатов мытья при разумном использовании энергии.

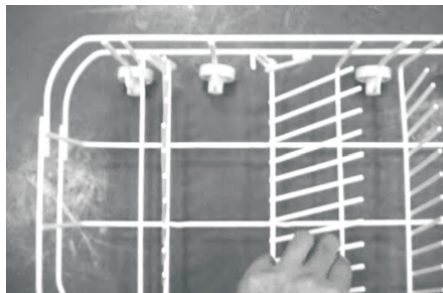
### Нижняя корзина

Примеры загрузки посуды в посудомоечную машину

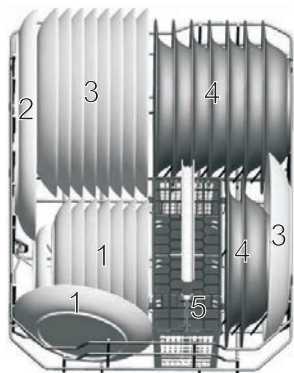
В нижней корзине располагайте тарелки, миски, кастрюли, и т.п.

В ней находятся складные кронштейны для тарелок (в зависимости от модели), предоставляющие возможность освобождения места для кастрюль и больших мисок. Такую посуду можно

15 сложить как показано на рисунке -



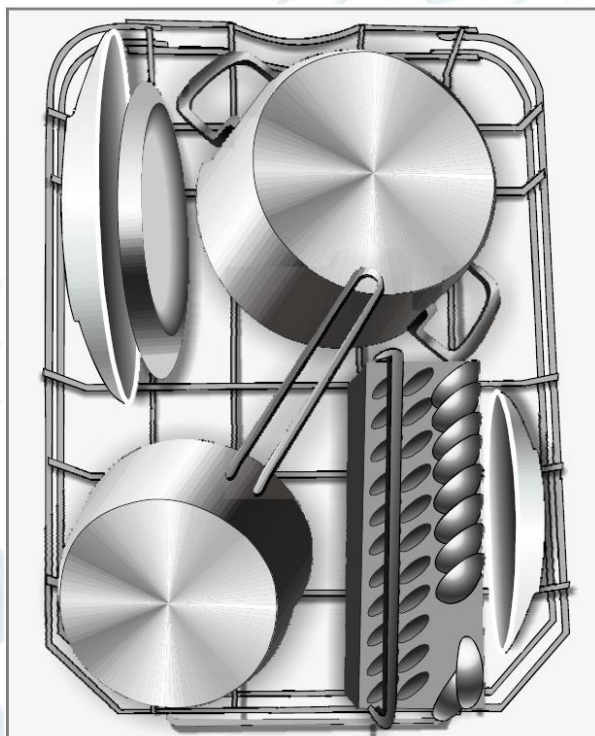
## Примерное размещение посуды в нижней корзине



1. Десертные тарелки
2. Большая миска
3. Обеденные тарелки
4. Тарелки для супа
5. Корзина для столовых приборов

Пример размещения большой посуды

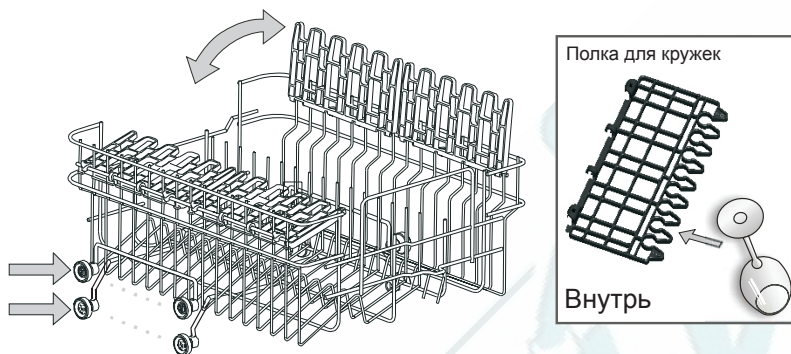
## Примерное размещение большой посуды в нижней корзине





Верхнюю корзину можно регулировать (в зависимости от модели оборудования)

В данной модели можно изменить установку высоты верхней корзины, с помощью колёсиков на двух уровнях:



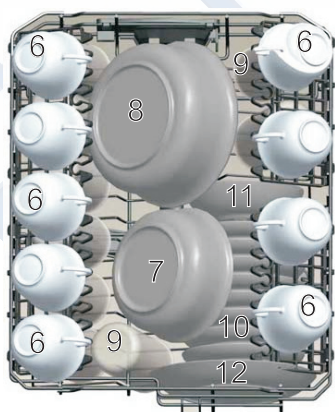
Для того, чтобы изменить расположение верхней корзины, следует:

- освободить зажимы на правом и левом проводнике верхней корзины, поворачивая их на внешнюю сторону,
- полностью вытянуть корзину,
- снова разместить её на проводниках на желаемой высоте,
- повторно установить зажимы.

После изменения расположения корзины, проверьте, может ли вращаться моющий рукав.



Примерное размещение посуды в верхней корзине



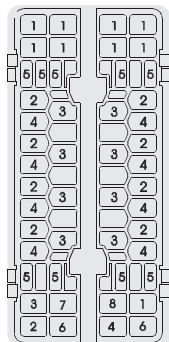
6. Чашки
7. Маленькая миска
8. Большая миска
9. Стаканы
10. Блюда
11. Десертные тарелки
12. Обеденные тарелки

## Лоток для мелких столовых приборов

Примерное размещение столовых приборов.

Чтобы облегчить загрузку столовых приборов, можно вынуть лоток из корзины.

Длинные, острые столовые приборы, ножи, вилки и ложки можно класть на полку в верхней корзине (см. предыдущую страницу).



1. Вилки
2. Столовые ложки
3. Десертные ложки
4. Чайные ложки
5. Ножи
6. Средние ложки
7. Небольшой половник
8. Средний нож



**⚠ Внимание:** столовые приборы не могут выступать вне габаритов корзинки

## 7 Уход за посудомоечной машиной

Регулярный уход за машиной увеличит ее срок службы и ограничит риск возникновения неполадок.

### **⚠ Предостережение**

Перед чисткой всегда вынимайте штекер машины из розетки электропитания и отключайте подачу воды.

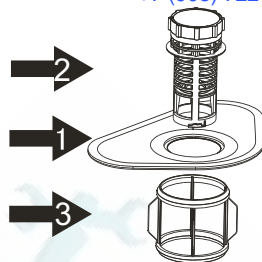
Для наружных поверхностей и уплотнительных прокладок дверцы применяйте мягкие чистящие средства.

Панель управления чистить только тканью, увлажненной чистой водой.

## Чистка фильтров

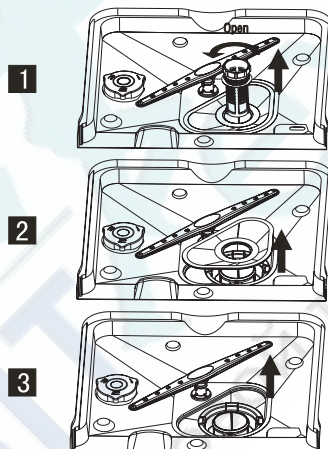
Регулярно чистите фильтры и разбрызгивающие лопасти. Грязные элементы машины будут негативно влиять на качество мытья.

- Основной фильтр
- Крупнозернистый фильтр
- Микрофильтр



### Демонтаж фильтров:

1. Вынуть нижнюю корзину из машины.
2. Повернуть крупнозернистый фильтр вправо и потянуть его вверх.
3. Полностью вынуть основной фильтр.
4. Нажать на два откидных клапана крупнозернистого фильтра и вынуть микрофильтр.
5. Тщательно очистить фильтры под проточной водой. При необходимости применить щетку.
6. Установить основной фильтр.
7. Вставить крупнозернистый фильтр и микрофильтр в основной фильтр. Повернуть его за часовой стрелкой.



### ⚠ Предостережение

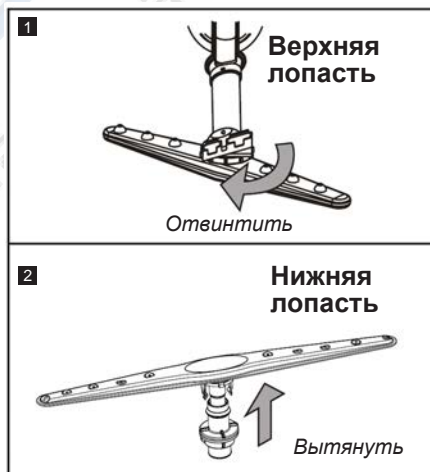
Не используйте посудомоечную машину без фильтра. Убедитесь, что фильтры установлены надлежащим образом. Фильтры следует чистить регулярно.

## Чистка разбрызгивающих лопастей

Грязь и осадок кальция могут закупоривать сопла разбрызгивающих лопастей. По этой причине их следует регулярно проверять.

- 1 Верхняя разбрызгивающая лопасть
- 2 Нижняя разбрызгивающая лопасть

1. Отвинтить винт крепления верхней разбрызгивающей лопасти и вынуть ее (см. рис.).
2. Вынуть нижнюю корзину из машины.
3. Потянуть нижнюю разбрызгивающую лопасть вверх и вынуть ее (см. рис.).
4. Тщательно очистить разбрызгивающие лопасти под проточной водой.
5. Вставить обратно разбрызгивающие лопасти.



## Посуда нечистая

Возможные причины	Решение проблем
- Неправильная загрузка	- Загрузить машину в соответствии с инструкцией.
- Выбрана несоответствующая программа	- Выбрать программу мойки при более высокой температуре или более длительную программу.
- Блокированные разбрызгивающие лопасти	- Проверить, могут ли свободно вращаться разбрызгивающие лопасти - Очищать разбрызгивающие лопасти согласно инструкции.
- Закупоренные фильтры	- Очистить все фильтры и сетки согласно инструкции.
- Неправильное положение фильтров	- Проверьте, находятся ли все фильтры и сетки в надлежащих местах.
- Закупоренные сопла разбрызгивающей лопасти	- Очистить разбрызгивающие лопасти согласно инструкции
- Перегруженные корзины	- Не перегружать корзины
- Влажное или слежавшееся моющее средство	- Хранить моющие средства в сухом месте. Тщательно закрывать крышку дозатора.
- Слишком мало моющего средства	- Увеличить количество моющего средства согласно таблице программ.
- Слишком мало ополаскивателя	- Увеличить количество ополаскивателя / добавить ополаскиватель в дозатор
- Открыта крышка дозатора моющего средства	- Следует помнить, что после добавления моющего средства, нужно закрывать крышку дозатора.
- Низкое качество поверхности столовых приборов	- Этот тип столовых приборов нельзя мыть в посудомоечных машинах.

Возможные причины	Решение проблемы
- Неправильная загрузка	- Загрузить машину в соответствии с инструкцией.
- Мало кондиционера	- Увеличить количество кондиционера /дополнить дозатор кондиционера.
- Преждевременная выгрузка посуды	- Не разгружать машину сразу после мытья. Приоткрыть дверцу, чтобы выпустить пар. Разгружать машину, когда посуда теплая. Сначала разгрузить нижнюю корзину. Это предотвратит капание воды с посуды, находящейся в верхней корзине.
- Неправильный выбор программы	- В коротких программах температура и эффективность мытья ниже. Выбирайте более продолжительные программы.
- Плохое качество поверхности посуды и приборов	- Элементы затрудняют отток воды. Посуду и приборы такого типа не следует мыть в машине.

## Чай, кофе и другие пятна

Возможные причины	Решение проблемы
- Неправильно выбрана программа	- Выбрать программу с более высокой температурой или большей продолжительностью мытья.
- Влажный или слежавшийся детергент	- Отбеливатель детергента теряет свойства при хранении в плохих условиях. Хранить детергенты в сухом месте. Тщательно закрывать крышку дозатора детергента.
- Niska jakość powierzchni sztućców	- Мытье посуды затруднено из-за структуры ее поверхности. Посуду и приборы такого типа не следует мыть в машине.

## Известковый осадок, матовая поверхность

Возможные причины	Решение проблемы
- Недостаточно кондиционера	- Увеличить количество кондиционера, наполнить дозатор.
- Неправильно установлена жесткость воды, мало соли	- Проверить установки на соответствие используемой воды.
- Отсутствие соли	- Проверить, хорошо ли завинчена пробка дозатора соли. Засыпать специальную соль при помощи воронки. После наполнения дозатора начать программу предварительного мытья. По окончании программы проверить, не ослаблена ли пробка дозатора.

## Неприятный запах

### Возможные причины

- Запах новой машины
- Грязные фильтры
- В машине несколько дней находится немытая посуда

### Решение проблемы

- Запах устранился после нескольких циклов работы машины.
- Чистить все фильтры и корзины согласно инструкции.
- Удалить загрязнения под проточной водой и каждые 2 дня запускать программу предварительного мытья без моющих средств. Закрывать дверцу во избежание появления неприятных запахов.

## Помутнение или блестящий голубоватый осадок на стаканах (коррозия стекла)

### Возможные причины

- Избыток detergента, при низкой жесткости воды и высокой температуре мытья

### Решение проблемы

- Выбрать программу с более низкой температурой и добавить небольшое количество detergента. Привести установки жесткости в соответствие со свойствами местной воды.

## Пятна ржавчины, повреждения поверхности

### Возможные причины

- Не до конца завинчена пробка дозатора соли
- Остатки пищи слишком долго остаются на посуде
- Машина неправильно заземлена
- Части приборов выполнены из низ- корортной нержавеющей стали
- Ржавчина на элементах посуды

### Решение проблемы

- Соль может повредить металлические поверхности и способствовать образованию ржавчины.
- Проверить, плотно ли завинчена пробка дозатора соли. При помощи воронки засыпать специальную соль. После наполнения дозатора запустить программу предварительного мытья. По ее окончании проверить, не ослаблена ли пробка дозатора.
- Удалить загрязнения под проточной водой и каждые 2 дня запускать программу предварительного мытья без моющих средств.
- Проверить заземление машины. Статическое электричество может вызвать коррозию металла и привести к необратимым повреждениям.
- Невозможно избежать появление ржавчины на таких частях. Не следует мыть в машине приборы такого типа.
- Ржавчина может распространиться на другие части. Не следует мыть в машине подобную посуду и приборы.

## В дозаторе остается осадок детергента

### Возможные причины

- Влага в дозаторе детергента
- Детергент слишком долго остается в дозаторе машины
- Крышка дозатора детергента не открывается
- Влажный или слежавшийся детергент
- Засорены отверстия разбрызгивателя

### Решение проблемы

- Перед наполнением дозатора проверить, сухой ли он.
- Добавлять детергент непосредственно перед мытьем.
- Следить за тем, чтобы при загрузке машины случайно не открыть крышку.
- Хранить детергент в сухом месте. Тщательно закрывать крышку дозатора.
- Прочистить разбрызгиватель согласно инструкции.

## Выцветание узора

### Возможные причины

- Выцветание узоров на чашках и фарфоре

### Решение проблемы

- Чашки, фарфор и посуду такого типа не следует мыть в машине.

## Поцарапанная посуда

### Возможные причины

- Элементы/части посуды выполнены из алюминия
- Не до конца завинчена пробка дозатора соли
- Неправильно выбрана жесткость воды, мало соли
- Неправильные условия хранения детергента
- Перегружены корзины

### Решение проблемы

- Такого типа посуду и приборы не следует мыть в машине.
- Проверить, хорошо ли завинчена пробка дозатора. При помощи воронки насыпать специальную соль. После наполнения дозатора запустить программу предварительного мытья. По окончании проверить, не ослаблена ли пробка.
- Привести выбранные установки в соответствие со свойствами местной воды.
- Детергент не должен храниться более 2 месяцев. Следует хранить детергент в сухом месте. Тщательно закрывать крышку дозатора.
- Следить, чтобы чашки и посуда не прикасались друг к другу. При мытье они могут ударяться, образуя царапины.

## Потрескавшаяся посуда

### Возможные причины

- Неправильная загрузка
- Перегруженные корзины

### Решение проблемы

- Загружать машину в соответствии с инструкцией.
- Не следует перегружать корзины. Посуда может ударяться и трескаться.

## Пена

### Возможные причины

- Посуда предварительно мылась вручную с большим количеством deterгента
- Случайная утечка кондиционера в машину
- Крышка дозатора кондиционера не была закрыта

### Решение проблемы

- Не следует предварительно мыть посуду. Загрязнения можно удалить тряпкой или смыть проточной водой.
- Если кондиционер разлился в процессе заливки, его следует удалить при помощи бумажного полотенца или губки.
- После добавления кондиционера не забывать проверить, закрыта ли крышка дозатора.

## После цикла полоскания в машине остается вода

### Возможные причины

- Забиты фильтры
- Заблокирован или перегнут выводной шланг

### Решение проблемы

- Прочистить все фильтры согласно инструкции.
- Проследить, чтобы шланг был расположен правильно.



## 8 Технические данные

Тип	<b>ZWM 456 IH / ZWM 456 WH</b>
Вместимость	9 стандартных столовых комплектов
Допустимое давление воды	0,4 – 10 бар(=0,04 – 1,0 МПа)
Электросеть	230 V, ~50 Гц, 10 А (см. щиток)
Общее потребление мощности	1930 Вт
Предохранитель	10А
Класс потребления электроэнергии	A
Эффективность мытья	A
Эффективность сушки	A
Расход воды / цикл	10,5 л
Расход электроэнергии / цикл	0,81 кВт/ч
Уровень шумности	49 дБ (А)
Высота	85 см
Ширина	<45 см
Глубина	58 см
Вес нетто	36 кг

Посудомоечная машина отвечает условиям следующих директив **CE**:

2006/95/WE	Директива низкого напряжения
2004/108/WE	Директива EMV (электромагнитной совместимости)
93/68/EEC	Директива о маркировке знаком CE

## 9 Инструкция по установке

### Указания по безопасности установки

Перед установкой и началом эксплуатации машины, следует проверить ее на предмет возможных повреждений при транспортировке. Если машина повреждена, свяжитесь с поставщиком. Никогда не следует устанавливать и использовать поврежденное оборудование.

Чтобы правильно подключить посудомоечную машину, следует соблюдать нижеследующие указания.

- Перед включением машины убедитесь, что данные на щитке соответствуют напряжению и силе тока сети питания.
- Машину следует подключать только к соответственно заземленной розетке питания. Убедитесь, что заземление соответствует инструкциям.
- Заземленная розетка электропитания должна быть легкодоступной и находиться близко от машины.
- Не следует применять удлинители и тройники. Существует опасность возникновения пожара из-за перегрева.
- Проверить шнур питания, шланг подачи воды и шланг водоотвода. Замену поврежденных частей следует поручать только сотрудникам сервисного обслуживания или квалифицированному электрику.

## Установка посудомоечной машины

- Выберите соответствующее место для посудомоечной машины. Позаботьтесь о том, чтобы она была стабильна и стояла в безопасном месте.
- Неровности пола можно нивелировать с помощью вращающихся ножек с резьбой. После правильной установки машины, дверца должна закрываться без труда.
- Шланги подачи воды и водоотвода следует разместить таким образом, чтобы их можно было легко перемещать, предотвращая перегибы и сжатия.
- Нельзя подключать машину в помещениях с температурой ниже 0

## Подача воды

- Посудомоечную машину следует к водопроводу подачи холодной или теплой воды с максимальной температурой 60°C.
- Нельзя подключать посудомоечную машину к открытым или проточным водонагревателям.
- Внимание. Только модели, оснащенные клапаном «Aqua Stop» (клапан на конце впускного шланга) могут быть подключены к теплой воде. В случае подключения посудомоечной машины к теплой воде, подлежат изменению значения, представленные в таблице программ:
  - длительность программы подлежит сокращению
  - снижается расход электроэнергии

## Подсоединить шланг подачи воды

Проследите за тем, чтобы шланг подачи воды не был согнут или зажат. Посудомоечную машину следует подсоединить к водопроводу с помощью нового шланга. Не рекомендуется применение шлангов, бывших в употреблении.

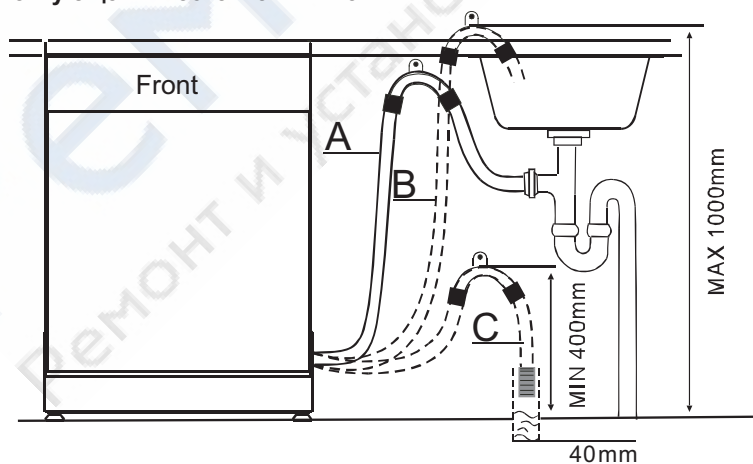
Для подсоединения шланга подачи воды к клапану используйте соединительную муфту с наружной резьбой 3/4 дюйма.

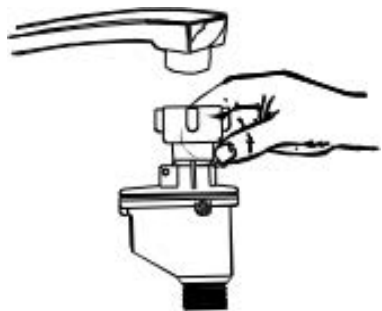
В случае необходимости, используйте фильтрующий патрон, чтобы отфильтровать осадок из труб. Проверьте, не протекает ли соединение.

### Внимание

Из соображений безопасности закрывайте кран после каждой мойки

**Шланг подачи воды посудомоечной машины следует монтировать на соответствующей высоте – см. ниже.**





## AQUA STOP (в зависимости от модели)

Система «Aqua Stop» предотвращает повреждение шланга подачи воды.

**Не погружайте корпус клапана системы в воду.**

В случае повреждения, вытащите штекер шнура электропитания из розетки.

Не следует укорачивать или удлинять вставку шланга, поскольку она содержит кабеля и электрические элементы.

## Водоотвод

Подсоединение шланга водоотвода.

Проследите, чтобы шланг водоотвода не был согнут или зажат.

Проверьте, надежно ли подсоединен шланг водоотвода.

Подсоединение сифона

Высота водоотвода должна составлять от 40 до 100 см над полом.

Используйте зажимные хомуты чтобы закрепить шланг водоотвода к сифону.

## Подключение электропитания

Сила тока, напряжение и предохранители представлены на щитке.

Щиток находится на внутреннем краю дверцы.

После установки, штекер шнура питания должен быть легкодоступен.

Электрические и изолированные кабели не должны быть доступны после установки.

**Внимание!**

Если шнур питания будет поврежден, его следует заменить у производителя либо на специализированном ремонтном предприятии, или же это должен сделать квалифицированный работник – во избежание получения травм

## 10 Сервис

При возникновении проблем в эксплуатации устройства следует свериться с предупреждениями и указаниями инструкции.

Если проблему не удастся решить, работники нашего сервиса с удовольствием придут на помощь.

РемБитТех  
ремонт и установка бытовой техники



KZ.O.02.03.61

